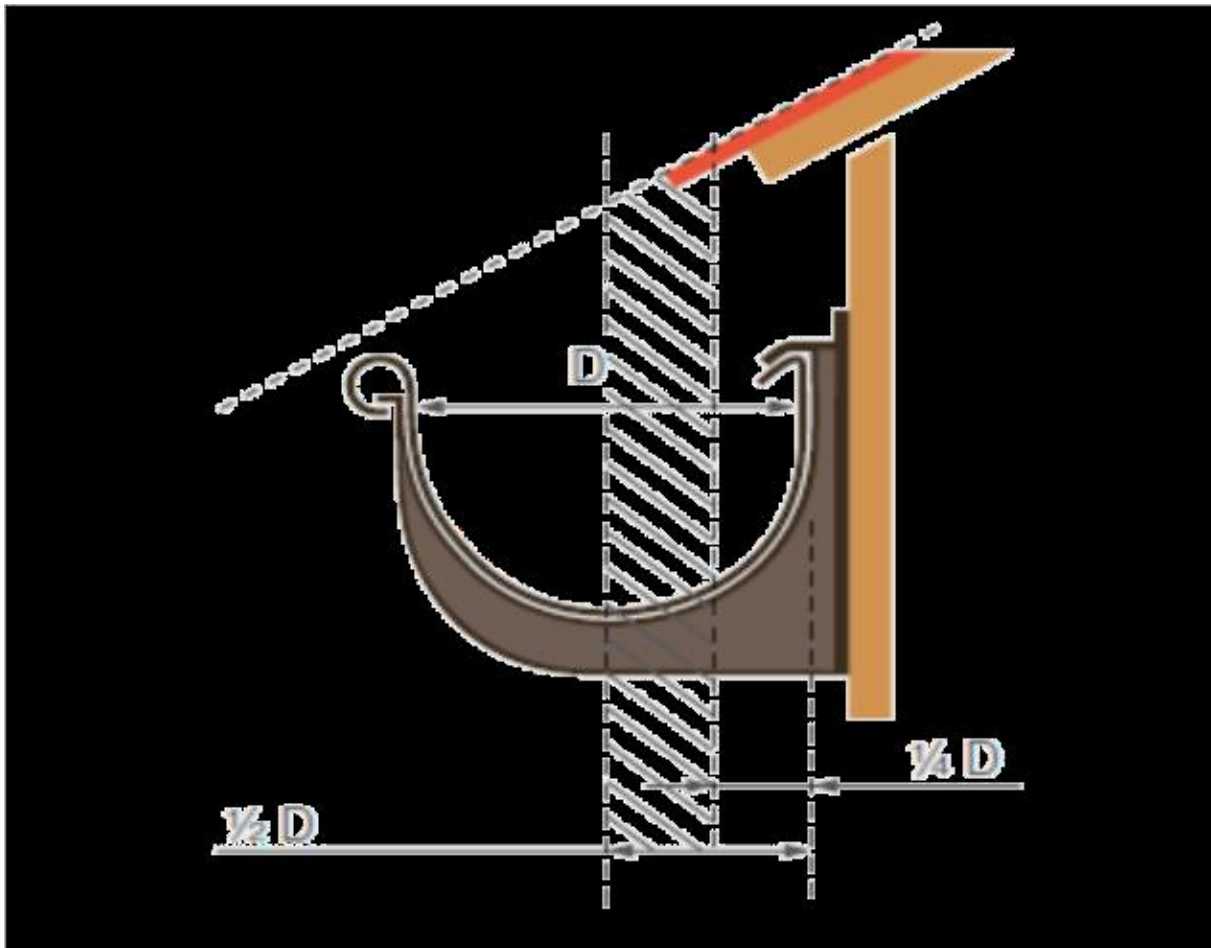


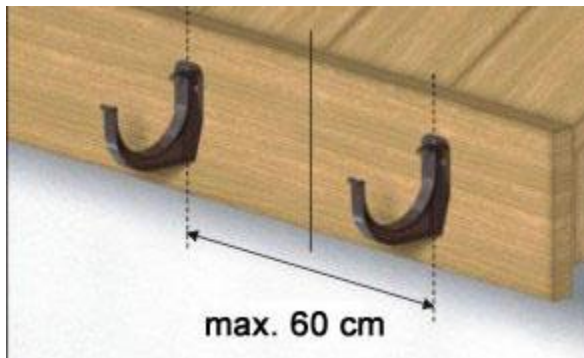
## Montáž plastového odkvapového systému Gamrat

Montáž systému je veľmi jednoduchá, pretože spojky, rohy, čelá, ústia zvodov majú západku a gumové tesnenia. K rúram a žľabom sa pripevňujú pomocou zacvaknutia.

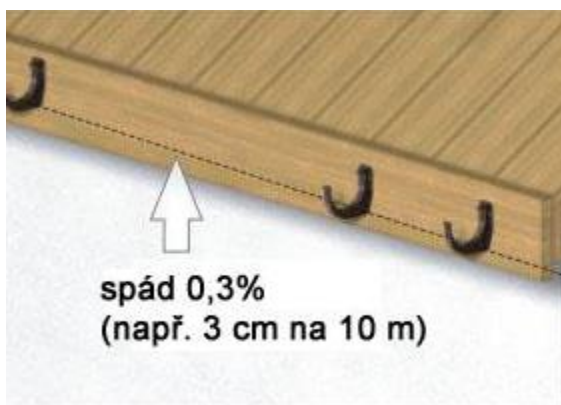
Predpokladom účinného fungovania odkvapového systému je jeho správna montáž. Odkvapové systémy z PVC sa montujú podľa iných zásad ako tradičné. Základným rozdielom sú termické zmeny dĺžky PVC profilov. Tento jav sa eliminuje vďaka dômyselnému systému napojenia jednotlivých profilov.

Vďaka tomu sa jednotlivé komponenty môžu voľne pohybovať a prispôbovať svojou dĺžkou teplotným zmenám. Žľaby musia byť namontované tak, aby neboli ohrozené zosuvom snehu zo strechy.

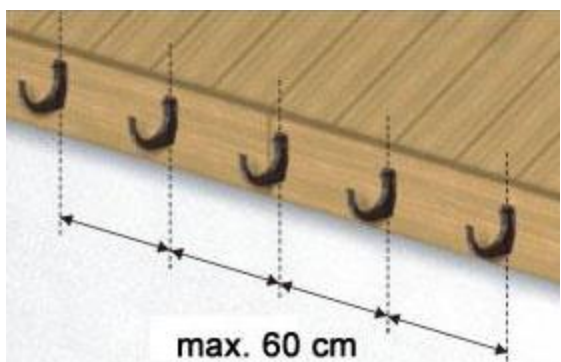




Na čelnej doske si vyznačte miesto, kde bude uchytené ústie zvodu. Na oboch stranách výpustného zvodu vo vzdialenosti 15 cm od ústia hrany namontujte držiaky žlabov.



Namontujte žlabové držiaky, ktoré sú najvzdialenejšie od ústia zvodu. Spád žlabu v smere k zvodu je 0,3% (3 cm/10m).



Na čelnej doske namontujte ostatné držiaky žlabov. Vzdialenosť medzi držiakmi nesmie byť väčšia ako 60 cm. Odporúčaná vzdialenosť pre žlab 75 a 100mm je 50cm.



Držiaky sa môžu upevniť na krokvu či odkvapovú dosku. V tom prípade sa držiak žľabu ( hák) pripevní k ocelej upevňovacej lište, ktorú ohneme do tvaru spádu strechy. Je potrebné dodržiavať vzdialenosti medzi lištami 60cm i spád žľabu 0,3%.



Naplánujte si rozmiestnenie spojok a rohov. Žľab môže byť odrezaný v požadovanej dĺžke pomocou píly na kov, je potrebné zohľadniť základanie žľabu v tvarovke.



Žľab vložte k prednému nosu držiaka a postupne otáčajte smerom dozadu, až zapadne ( zacvakne) pod zadné pero žľabu.



Gumové tesnenie spojky žlabu namažte tenkou vrstvou maziva, (napr. Silpasta –dostupná v ponuke). Mazivo sa nepoužíva pri montáži čiel k žlabu.



Vložte ústie zvodu (kotlíka). Najprv zasuňte ústie do zadnej časti žlabu a potom pootočte smerom dopredu až sa zacvakne jeho predná časť za prednú časť žlabu. Žľab musí byť vsunutý do ústia zvodu po vyznačené značky ( drážky).



Konce žľabov spojte pomocou spojky. Obe konce žľabu vsuňte do spojky tak, aby ich konce boli po označenie (drážky) vnútri spojky. Držiaky žľabu (háky) nesmú byť ďalej ako 15 cm od hrany spojky žľabu z obidvoch strán.



Namontujte rohy na žľabe. Vložte najprv zadnú časť a pootočením docvaknite prednú časť. Vzdialenosť držiakov od hrany rohu nesmie byť väčšia ako 15 cm.



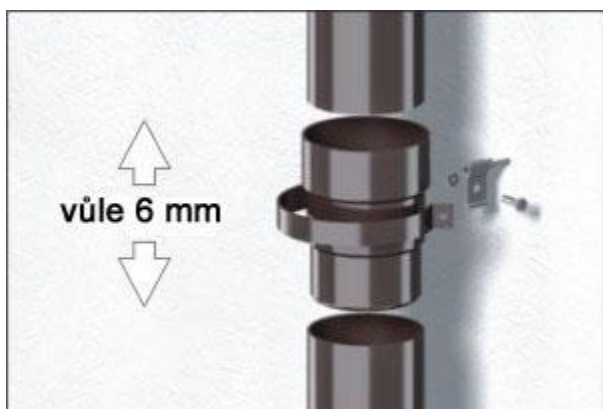
Namontujte čelo žľabu. Čelo nasuňte do prednej časti žľabu a potom otočte zadnú časť čela hore až zacvakne k zadnej časti žľabu.



Univerzálne čelo je prispôsobené na pravé a ľavé ukončenie žľabu. Najprv nasuňte prednú časť pootočením zacvaknite čelo na konci žľabu.



Pripravte si zvodovú rúru a spojte ju s ústím zvodu pomocou spojky . Na zúženú časť spojky nasuňte objímku a upevnite ju pomocou ocelových hákov do múra. Uchytenie k múru musí byť maximálne každé dva metre. Spojku zvodu a rúry nespojajte na doraz ale nechajte vôľu 6 -10mm.



Na spojenie zvodových rúr použite spojku, ktorú je potrebné upevniť do múra. V spojení odkvapovej rúry a spojky musí byť ponechaná 6 až 10mm vôľa.



Ak je potrebné namontovať objímku priamo na odkvapovú rúru, musí byť namontovaná takým spôsobom, aby sa zvodová rúra mohla voľne pohybovať v objímke.



Pri vysunutom odkvape pred múrom napojte zvodovú rúru pomocou dvoch kolien a časti rúry. Je možnosť použiť dvojhrdlové koliená, ktoré je potrebné namontovať vždy šípkou dole.



Pri montáži zlučovača zvodov (rozbočovača), je potrebné ho uchytiť pomocou objímky k múru. V spojení nechajte vôľu 6-10mm.



Na ukončenie zvodovej rúry je možné použiť koleno. Koleno prichyťte k múru pomocou objímky a oceľového háku.





Pri ukončení montáže je možné použiť odkvapovú lištu na zakrytie prechodu medzi koncom strechy a žlabom. Lišta sa môže uchytiť pomocou klinčov do perforačných otvorov. Pri napojení viacerých líšt je nutné, aby sa prekrývali cca 8cm.

### **Poznámka**

1. V prípade montáže odkvapového systému pod ktorým budú pásy z plechu, ktorý odráža slnečné žiarenie (napr. oceľové, hliníkové) je nutné ich natrieť alebo použiť už natreté.
2. Na klzkých, strmých strechách a tam, kde nie je možné montovať žľaby priamo pod predĺžením strechy je potrebné namontovať snehové zábrany
3. Používanie dielov, ktoré sú od iných výrobcov, zhoršujú úžitkové vlastnosti systému. Záruka platí iba pri použití originálnych dielov z ponuky Gamrat.
4. Montáž odporúčame pri teplotách vyšších ako 5°C.